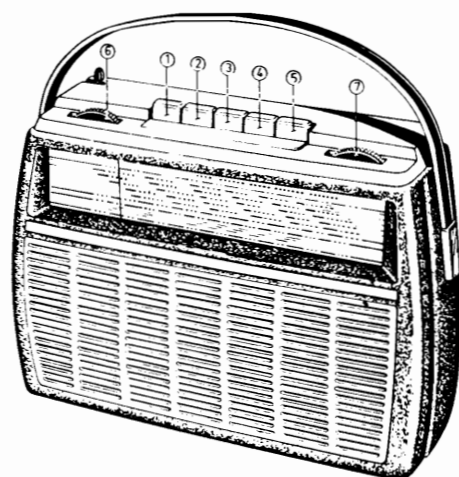


PHILIPS Service

RADIO

L 3X02T/00G/00F/00W



R 194 28



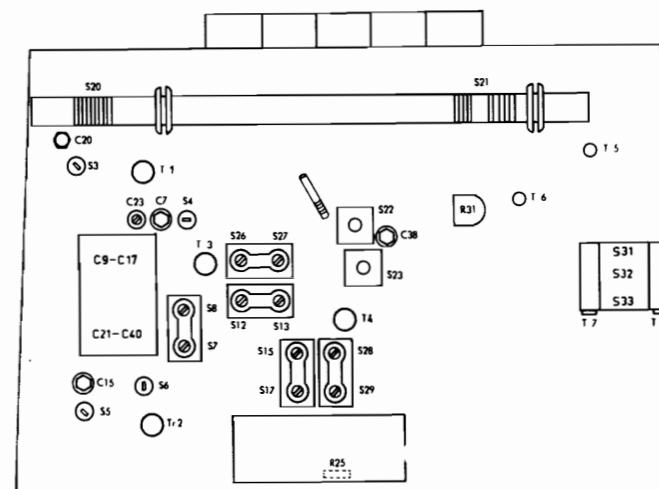
Controls	Bediening	Bedienung	Comande	Organos de mando
Off-switch	1 Uit-schakelaar	Aus-Taste	Interrupteur	1 Interruptor
Tone switch	2 Toonregelaar	Klangregler	Rég. de tonalité	2 Reg. de tono
L.W. switch	3 L.G. schakelaar	L.W. Schalter	Comm. de G.O.	3 Comm. de O.L.
M.W. switch	4 M.G. schakelaar	M.W. Schalter	Comm. de P.O.	4 Comm. de O.M.
F.M. switch	5 F.M. schakelaar	U.K.W. Schalter	Comm. de F.M.	5 Comm. de F.M.
Volume control	6 Volume regelaar	Lautstärkeregl.	Rég. d'intensité	6 Reg. de volumen
Tuning	7 Afstemming	Abstimmung	Syntonisation	7 Sintonía

Specification	Specificatie	Spezifikation	Specificacion	Especificacion		
Loudspeaker	AD 3414 ZD/01	Luidspreker	Lautsprecher	Haut-parleur	AD 3414 ZD/01	Altavoz
I.F.	6.75 Mc/s (FM) 460 kc/s (AM)	M.F.	Z.F.	M.F.	6.75 Mc/s (FM) 460 kc/s (AM)	F.I.
Battery	9 V (6x1.5 V) (2x4.5 V)	Batterij	Batterie	Batterie	9 V (6x1.5 V) (2x4.5 V)	Batería
Dimensions	268x180x100 mm	Afmetingen	Abmessungen	Dimensions	268x180x100 mm	Dimensiones
Consumption	35 mA	Verbruik	Verbrauch	Consumption	35 mA	Consumo

Wave ranges - Golfbereiken - Wellenbereiche - Gammes d'ondes -
Margenes de ondas

Wave ranges	Transistors
M.W. - M.G. - M.W. - P.O. - O.N. 580 - 185 m (517 - 1612 kc/s)	T1 : OC171V T7) T2 : OC171M T8) : 2-OC74
L.W. - L.G. - L.W. - G.O. - O.L. 2000 - 740 m (150 - 405 kc/s)	T3 : OC170 X1 : OA 90
F.M. - F.M. - U.K.W. - F.M. - F.M. 3.43 - 3 m (87.5 - 100 Mc/s)	T4 : OC170 X2 : OA 79 T5 : OC 75 X3 : OA 79 T6 : OC 75 X4 : OA 79

LC/PvdE



R194 27

Serv - 0 - Mecum	Push button	Trimming point	Signal	Adjust	Indication
E - a - 1	Druktoets	Trimpunt	Signaal	Afregelen	Aanwijzing
E - a - 2	Taste	Trimpunkt	Signal	Abgleichen	Anzeige
E - a - 3	Touche	Point de réglage	Signal	Régler	Indication
	Tecla	Punto de ajuste	Señal	Ajustense	Indicación
I.F. circuits M.F. kringen Z.F. Kreise (A.M.) Circuits M.F. Circuitos de F.I.	4	1550 kc/s	460 kc/s 33.000 pF - M10	S28, S29	Max. output Max. uitg. spanning Max. Ausg. Spannung Max. de sortie Max. de salida
		550 kc/s	460 kc/s 33.000 pF - M11	S26, S27	
R.F. circuits H.F. kringen H.F. Kreise (A.M.) Circuits H.F. Circuitos de R.F.	4	1550 kc/s	550 kc/s	S22, S20	Max. D.V. * O.V. D.V. **
	3	151 kc/s	1550 kc/s	C38, C23	
		380 kc/s	151 kc/s	S23, S21	Max. D.V. * Min. D.V. *
			380 kc/s	C41, C20	
I.F. circuits M.F. kringen Z.F. Kreise (F.M.) Circuits M.F. Circuitos de F.I.	5	93 Mc/s	6.75 Mc/s - 1500 pF M10	S15	Max. D.V. * Min. D.V. *
			6.75 Mc/s - 1500 pF M11	S17	
			6.75 Mc/s - 1500 pF M13	S12, S13	Max. D.V. * Min. D.V. *
			6.75 Mc/s $\frac{1}{\text{---}}$	S7, S8	
R.F. circuits H.F. kringen H.F. Kreise (F.M.) Circuits H.F. Circuitos de R.F.	5	88 Mc/s	88 Mc/s $\frac{1}{\text{---}}$	S5	Max. D.V. *
		98 Mc/s	98 Mc/s $\frac{1}{\text{---}}$	S6, S4	
				C15, C7	

Adjust R25 to min. noise with a weak transmitter.
R25 afregelen op min. ruis bij een zwakker zender.
R25 auf Minimalrausch bei einem schwachen Sender abgleichen.
Ajuster R25 à bruit min. avec un émetteur faible.
Ajustese R25 a ruido min. con un emisor débil.

* Connect diodevoltmeter as indicated in fig. A.
Diodevoltmeter aansluiten als aangegeven in fig. A.
Diodevoltmeter anschliessen wie angegeben in Abb. A.
Connecter le voltmètre à diode il est indiqué dans la fig. A.
Conectese el voltímetro de diode como se indica en el fig. A.

** Connect diodevoltmeter as indicated in fig. B.
Diodevoltmeter aansluiten als aangegeven in fig. B.
Diodevoltmeter anschliessen wie angegeben in Abb. B.
Connecter le voltmètre à diode comme il est indiqué dans la fig. B.
Conectese el voltímetro de diode como se indica en el fig. B.

SERVICE INFORMATION									
---------------------	--	--	--	--	--	--	--	--	--

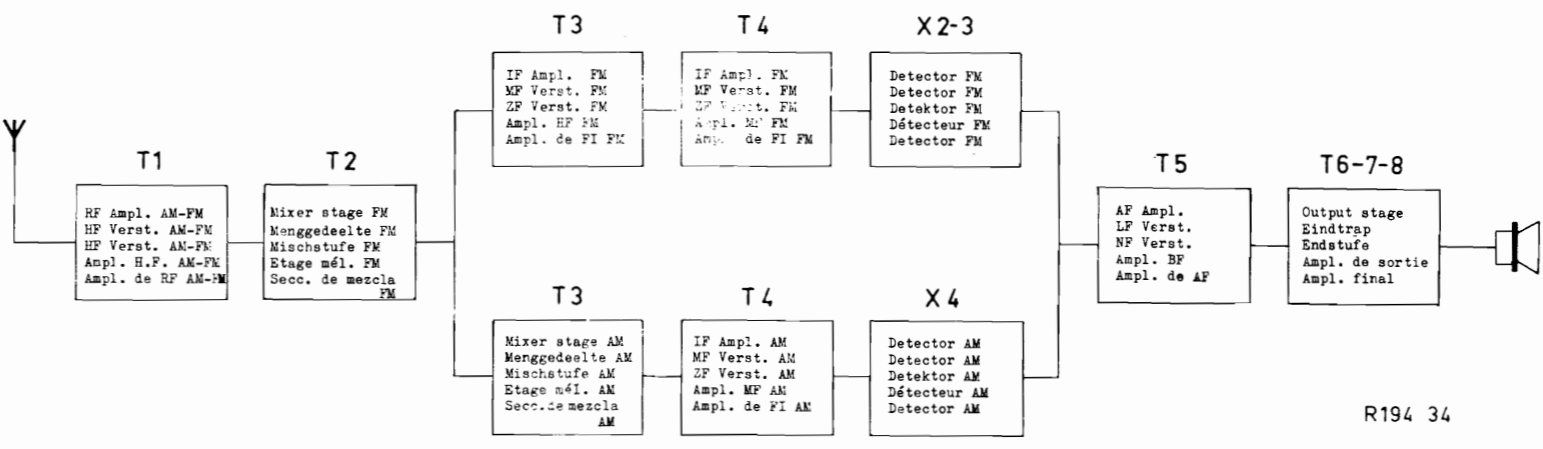
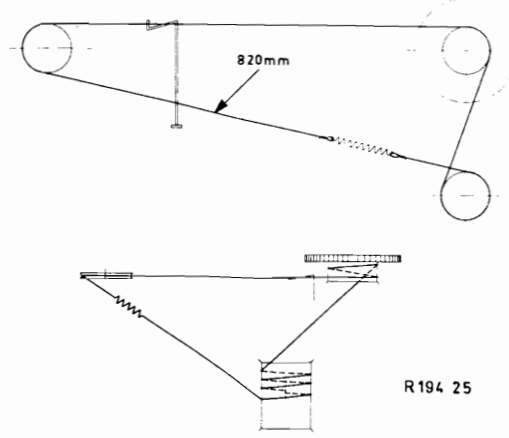
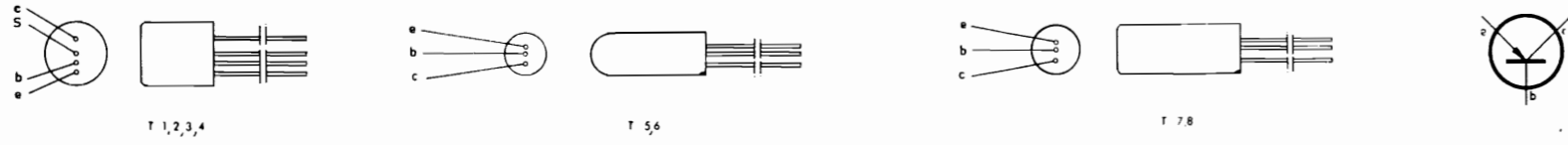
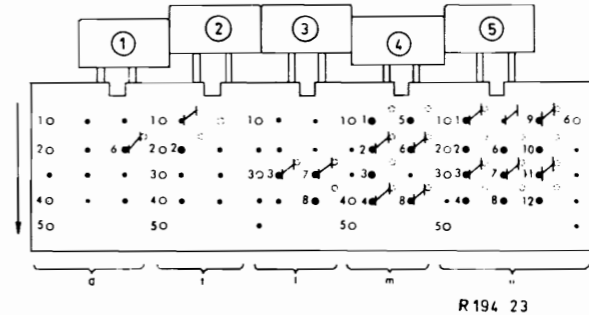
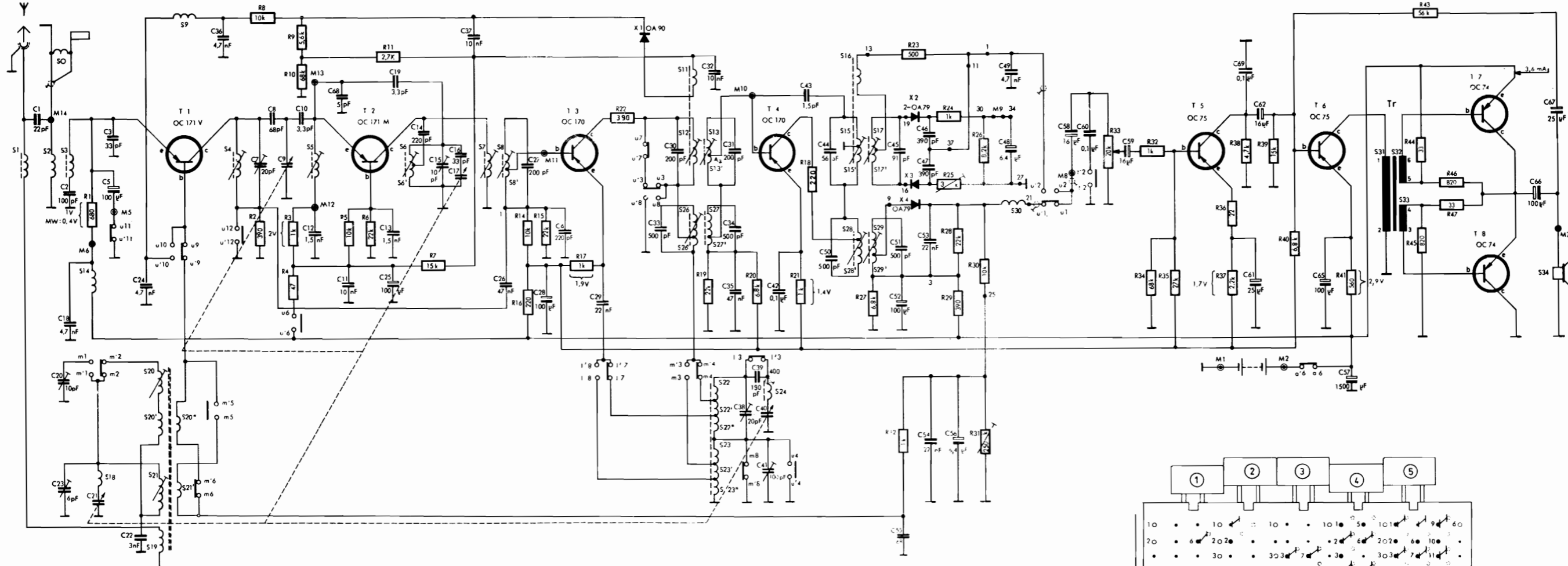
Copyright Central Service Division N.V. PHILIPS' GLOEILAMPENFABRIEKEN, Eindhoven

Confidential information for Philips Service Dealers

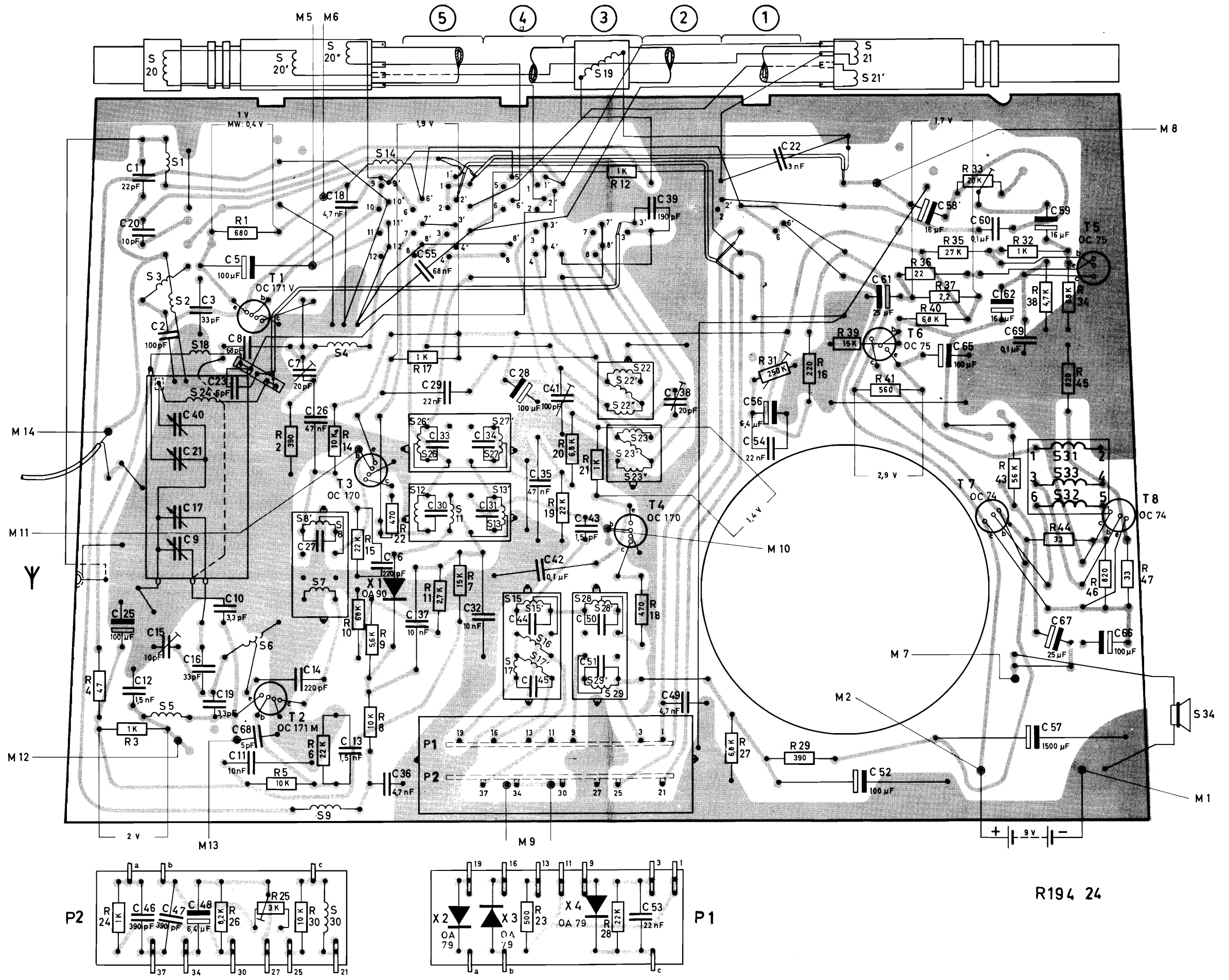
93 717 55.1.90

L3X02T

1, 2, 3, 0	14	18	20, 20'	21, 19	9, 10, 20'	21', 4	5	6, 6'	7, 8, 8'	11, 26, 13, 27, 22, 22', 23'	24	16, 15, 28, 17, 29	30	31, 32, 33	34, S								
1	2	8, 3, 4, 9, 10	5	6	11	7	14, 16, 15	17	22	19	20	21, 18	27	12, 23	24, 25, 28, 29, 26, 30, 31	33, 34, 32, 35	36, 37, 38	39, 40	41	44, 45, 43, 46, 47			
20, 23, 2, 18, 21, 3	5, 22	24	36	7, 8	9, 10, 12	68, 11	13, 25, 19	14, 15	16, 17, 37	26	27, 28	6	24, 29	33, 30	32, 31, 34, 35, 38, 39, 40, 41, 42	43, 44, 50	55, 45, 51, 52, 46, 47, 53, 54, 56	48, 49	58, 60	59	69, 61, 62	65, 57	66, 67, C

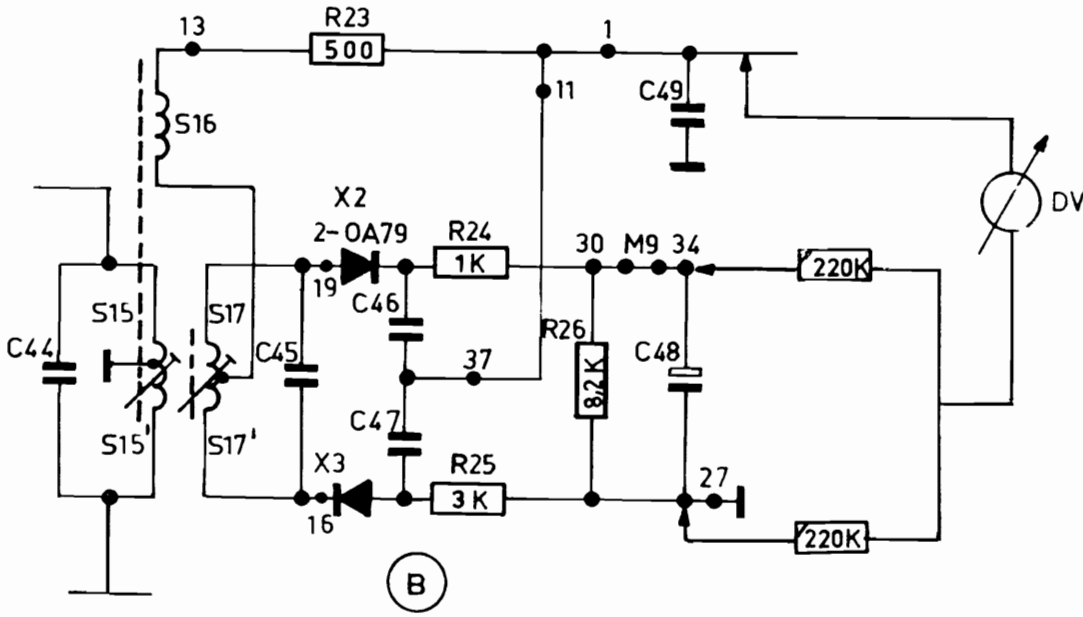
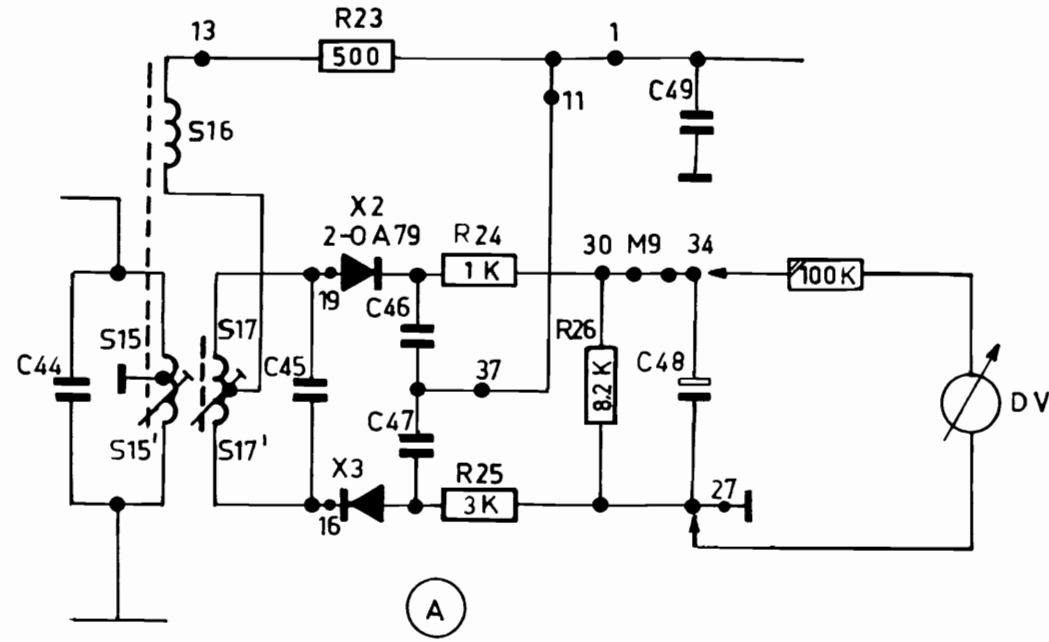


L3X02T



R194 24

L3X02T



R194 26

Cabinet, OOG Grey Cabinet, OOF Green Cabinet, OOF orange	WE 730 60 WE 730 61 WE 730 62	Gehäuse OOG grau Gehäuse OOF grün Gehäuse OOF orange	Coffret OOG gris Coffret OOF vert Coffret OOF orange	WE 730 60 WE 730 61 WE 730 62	Mueble OOG gris Mueble OOF verde Mueble OOF naranjado
Rear cover, OOG Rear cover, OOF Rear cover, OOF	WE 671 02 WE 671 05 WE 671 06	Deksel, OOG Deksel, OOF Deksel, OOF	Couvercle, OOG Couvercle, OOF Couvercle, OOF	WE 671 02 WE 671 05 WE 671 06	Cubierta OOG Cubierta OOF Cubierta OOF
Cover, battery OOG Cover, battery OOF Cover, battery OOF	WE 346 80 WE 346 81 WE 346 82	Deksel, batterij OOG Deksel, batterij OOF Deksel, batterij OOF	Couvercle, batterie OOG Couvercle, batterie OOF Couvercle, batterie OOF	WE 346 80 WE 346 81 WE 346 82	Cubierta, batería OOG Cubierta, batería OOF Cubierta, batería OOF
Handle, OOG Handle, OOF Handle, OOF	WE 309 32 WE 309 34 WE 309 35	Handvat, OOG Handvat, OOF Handvat, OOF	Poignée, OOG Poignée, OOF Poignée, OOF	WE 309 32 WE 309 34 WE 309 35	Asa OOG Asa OOF Asa OOF
Knob (6) Knob (7) Aerial	WE 743 55 WE 743 56 WE 333 69	Knop (6) Knop (7) Antenne	Bouton (6) Bouton (7) Antenne	WE 743 55 WE 743 56 WE 333 69	Botón (6) Botón (7) Antena
Push button unit Screw, fix. cover battery Ring, fix. screw	WE 171 82 WE 579 86 B 048 BB/4	Drukknopunit Schroef, bev. dekzel batterij Ring, bev. schroef	Unité de touche poussoire Vis, fix. couvercle batterie Anneau fix. vis	WE 171 82 WE 579 86 B 048 BB/4	Unidad de pulsadores Tornillo fij. cubierta batería Arandele para fij. tornillo
Female plug aerial Screw, fix. handle Screw, fix. rear cover	WE 333 68 WE 579 90 B 055 VB/5x6	Contraplug antenne Schroef, bev. handvat Schroef, bev. dekzel	Fiche femelle Antenne Vis, fix. poignée Vis, fix. couvercle	WE 333 68 WE 579 90 B 055 VB/5x6	Clavija hembra antena Tornillo, fij. asa Tornillo, fij. cubierta
Screw, fix. bracket in cabinet Plexiglass plate, on dial Dial (N.B.)	B 055 VB/3x4 WE 743 59 WE 220 71	Schroef, bev. beugel in kast Flexiglas plaat, op schaal Schaal (N.B.)	Vis, fix. equerre dans coffret Plaque de plexiglas sur cadran Cadran (N.B.)	B 055 VB/3x4 WE 743 59 WE 220 71	Tornillo, fij. abrazadera en mueble Placa de plexiglas en cuadrante Cuadrante (N.B.)
Print plate P2 Print plate P1 Cover, over P2-P1	WE 402 03 WE 402 05 WE 366 66	Printplaat P2 Printplaat P1 Deksel, over P2-P1	Plaque du câblage imprimé P2 Plaque du câblage imprimé P1 Couvercle sur P2-P1	WE 402 03 WE 402 05 WE 366 66	Plaquita de circuito impreso P2 Plaquita de circuito impreso P1 Cubierta sobre P2-P1
Leaf spring 4.5 V Leaf spring 1.5 + 4.5 V Contact spring, battery	WE 648 87 WE 648 89 WE 674 27	Bladveer 4.5 V Bladveer 1.5 V + 4.5 V Contactveer, batterij	Resort à lame 4.5 V Resort à lame 1.5 V + 4.5 V Resort de contact, batterie	WE 648 87 WE 648 89 WE 674 27	Resorte de lámina 4.5 V Resorte de lámina 1.5 V + 4.5 V Resorte de contacto, batería
Plate, behind contact spring Spacer, Philite left Spacer, Philite right	WE 648 88 WE 743 53 WE 743 57	Plaat achter contactveer Philite, tussenstuk links Philite, tussenstuk rechts	Plaque derrière ressort de contact Entretoise en Philite de droite Entretoise en Philite gauche	WE 648 88 WE 743 53 WE 743 57	Plaquita detrás resorte de contacto Espaciador de Philite, izquierdo Espaciador de Philite, derecho
Ornamental plate, for push button Driving roller	WE 613 63 WE 743 57	Sierplaat, voor druktoets Aandrijfrol	Plaque enjoliveuse pour touche Rouleau d'entraînement	WE 613 63 WE 743 57	Placa de adorno para pulsador Rollo de arrastre
S0 S1 S2 S3 S4 S5 S6 S6' S7 S8 S8' C27	WE 113 40 WE 113 26 WE 113 31 WE 113 28 WE 113 30 WE 113 29	S18 S19 S20 S20' S21 S21' S22 S22' S23 S23' S24	R6 C13 C5 C9 C17 C21 C40 R25 C28 C43 C48 C52	E 551 AA/58+38 909/W100 WE 346 73 909/W100 909/W100 C 306 GA/L1E5 909/26.4 909/W100	C 425 CF/G1 WN 601 05 909/X16 909/X16 909/C25 909/X16 909/W100 909/W100 909/C25 WE 417 73 WE 417 72 WE 366 67 LC/PvDE